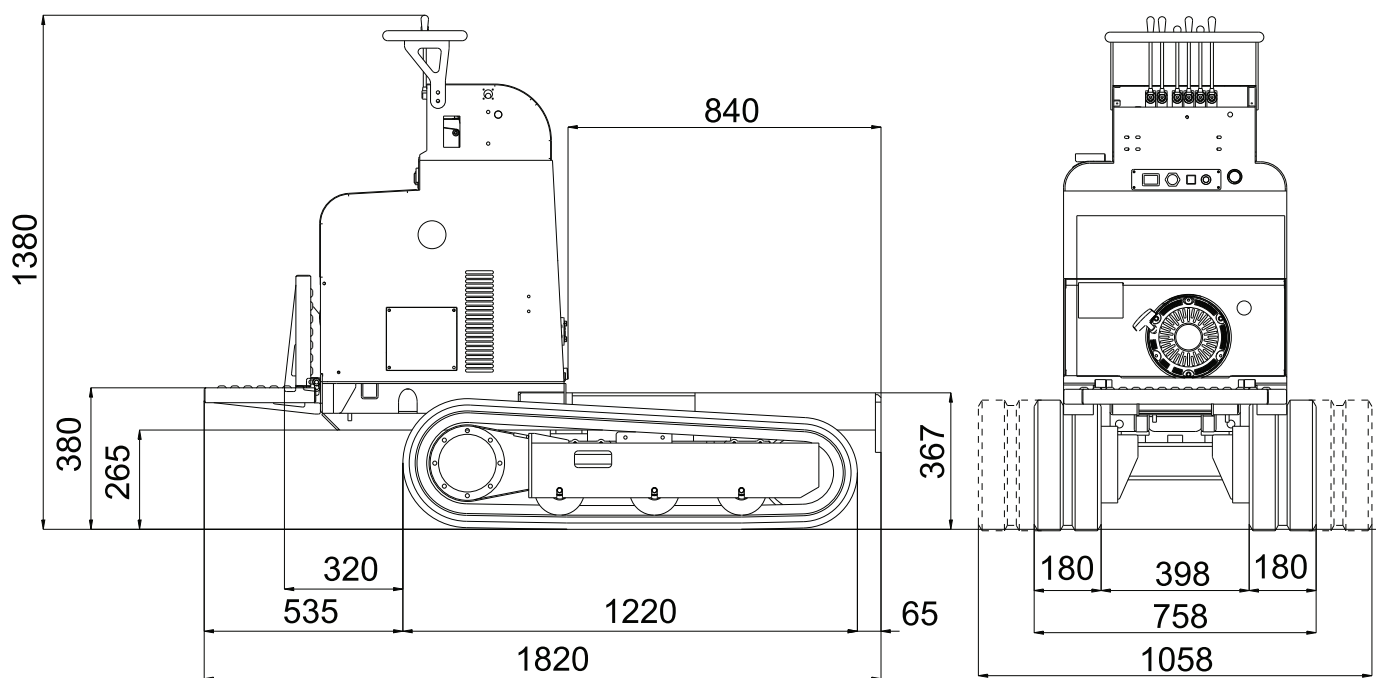


# MINIDUMPERS



## HS1100 BENZIN TRACK



## HS1100 BENZIN TRACK

### BENZINMOTOR

Hersteller ..... Honda  
Modell ..... GX390  
Zylinder und Hubraum ..... monozyklisch 389 cc  
Max. Bruttoleistung ..... 11,7 PS - 8,7 kw @ 3600 Dreh/min  
Eichdrehzahl ..... 3500 Dreh/min  
Elektrostart ..... 12 V  
Leistungen ..... max. Neigung 20° (ca. 36,4%)

### VENTILBLOCK

Modell ..... Mechanisch

### HYDRAULIKPUMPE

Anzahl u. Typ ..... n° 3 Zahnradpumpen zu 5 cc  
Ölleistung/Min ..... 16 l/min  
Druck ..... 155 bar P1-P2 / 140 bar P3

### ANTRIEBSMOTOR

Typ ..... Orbital  
Hubraum ..... 65 cc

### RAUPEN

Kettenspanner ..... mit Schmierfett  
Herstellerefirma ..... Bridgestone  
Abmessungen ..... 180 x 72 x 37 mm  
Stützrollen pro Seite ..... 3 + Schlitten  
Fahrgeschwindigkeit ..... 2,6 - 4,0 km/h  
Mit fixer Breite/Spurverbreiterung ..... 758 / 1058 mm

**TRAGFÄHIGKEIT** ..... 1100 kg

### BETRIEBSGEWICHT FAHRWERK MIT FIXER BREITE / SPURVERBREITERUNG

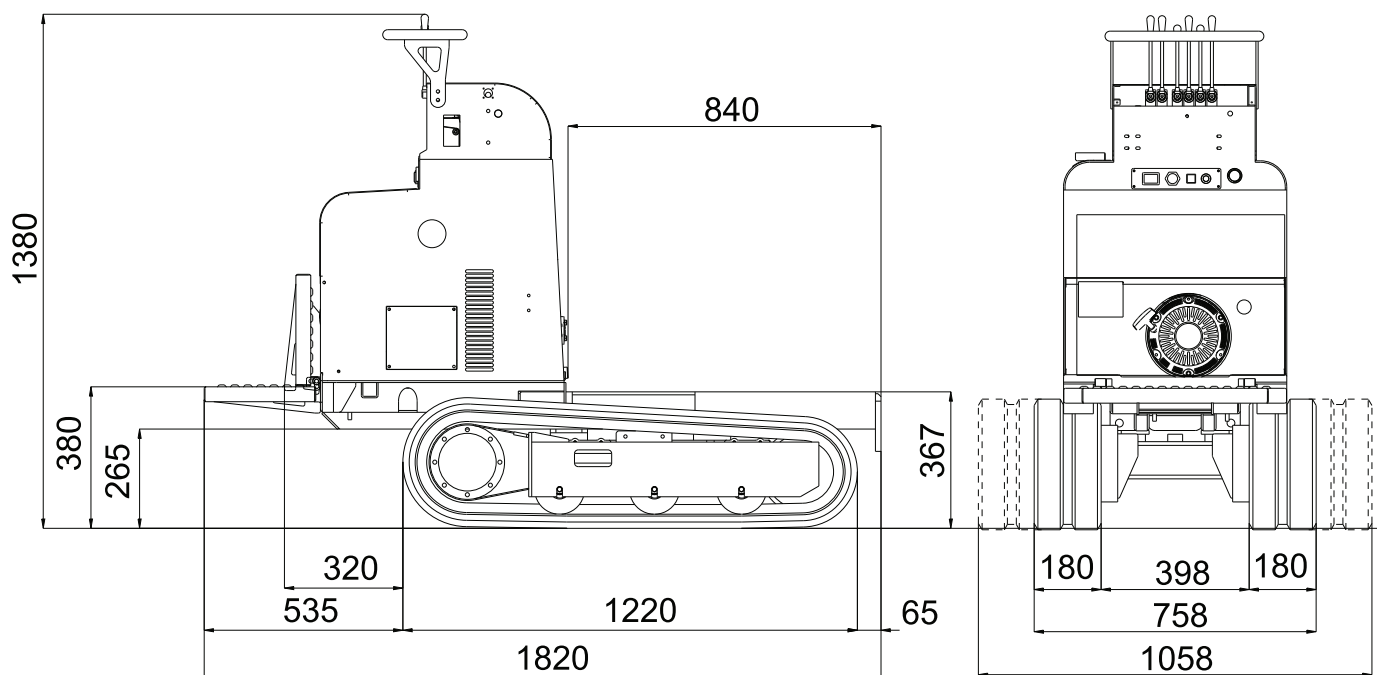
(ohne Bediener) ..... 480 / 570 kg

**TANKFASSVERMÖGEN** ..... 6,5 lt

# MINIDUMPERS



## HS1100 DIESEL TRACK



## HS1100 DIESEL TRACK

### DIESELMOTOR

Hersteller ..... YANMAR  
Modell ..... L100N  
Zylinder und Hubraum.....zylindrisch 406 cc  
Max. Bruttoleistung..... 10 PS - 7,4 kw @ 3600 Dreh/min  
Eichdrehzahl ..... 3000 Dreh/min  
Elektrostart..... 12 V  
Leistungen..... max. Neigung 20° (ca. 36,4%)

### VENTILBLOCK

Modell ..... Mechanisch

### HYDRAULIKPUMPE

Anzahl u. Typ ..... n° 3 Zahnradpumpen zu 5 cc  
Ölleistung/Min. .... 16 l/min  
Druck .....155 bar P1-P2 / 140 bar P3

### ANTRIEBSMOTOR

Typ ..... Orbital  
Hubraum ..... 65 cc

### RAUPEN

Kettenspanner..... mit Schmierfett  
Herstellerefirma ..... Bridgestone  
Abmessungen .....180 x 72 x 37 mm  
Stützrollen pro Seite ..... 3 + Schlitten  
Fahrgeschwindigkeit .....2,6 - 4,0 km/h  
Mit fixer Breite/Spurverbreiterung ..... 758 / 1058 mm

**TRAGFÄHIGKEIT** ..... 1100 kg

### BETRIEBSGEWICHT FAHRWERK MIT FIXER BREITE / SPURVERBREITERUNG

(ohne Bediener) ..... 510 / 600 kg

**TANKFASSVERMÖGEN** .....5,5 lt